



## Unregulated Linear Power Supplies

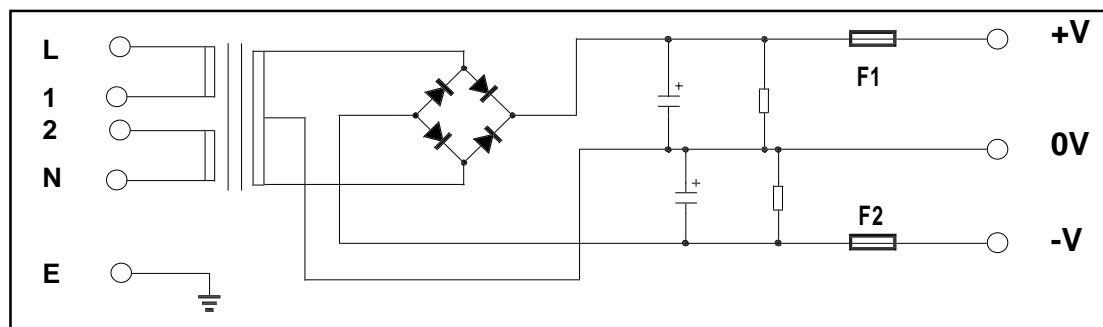
**Model 3983**      **+/- 25 Volt 1.5 Amp**

**Model 9898**      **+/- 12 Volt 2.5 Amp**

Two rectified and smoothed dc power supplies which are mechanically compatible with the EMS range of fixed and adjustable power supplies. Originally designed for use with audio power modules, these very popular units are used widely in the security and telecommunication fields. All connections are via screw terminals.

All outputs are separately fused to protect the units from sustained overload.

Technical Specification	Model 3983	Model 9090
Input voltage	:- 230 V +15%/-6%	230 V $\pm$ 10%
	:- 115 V +15%/-6%	115 V $\pm$ 10%
Frequency	:- 50/60 Hz	50/60 Hz
Output voltage	at Full Load :- $\pm$ 25 Volts typical	$\pm$ 12 Volts typical
	at No Load :- $\pm$ 30 Volts typical	$\pm$ 25 Volts typical
Output Ripple	at Full Load :- 4 Volts peak to peak	2 Volts peak to peak
Output Current	Continuous :- 1.5 Amp per rail	2.5 Amp per rail
	Peak :- 2.5 Amp per rail	5.0 Amp per rail
Fuse	:- 3.15 Amp Anti-surge	5 Amp Anti-surge
Operating Temperature	:- 0 to 40 °C	0 to 40 °C
Dimensions	Length :- 160 mm	160 mm
	Width :- 100 mm	100 mm
	Height :- 57 mm	57 mm



MAINS LINKS	230 V :- 1 - 2	115 V :- L - 2, N - 1
NETZVERBINDUNGEN	230 V :- 1 - 2	115 V :- L - 2, N - 1



## Ungeregelte Linearnetzteile

**Modell Nr. 3983**      **+/- 25 Volt 1.5 Amp**

**Modell Nr. 9090**      **+/- 12 Volt 2.5 Amp**

Zwei gleichgerichtete und geglättete Gleichstromnetzteile, die mit dem EMS Sortiment an festen und regelbaren Netzteilen mechanisch kompatibel sind. Diese sehr beliebten Geräte wurden ursprünglich für die Benutzung mit Audio-Netzmodulen konstruiert und kommen in den Bereichen Objektschutz und Telekommunikation weitverbreitet zur Anwendung.

Alle Anschlüsse an die Geräte erfolgen über Schraubklemmen.

Alle Ausgänge sind gesondert mit Sicherungen ausgerüstet, um die Geräte vor anhaltender Überlast zu schützen.

Technische Daten	Modell 3983	Modell 9090
Eingangsspannung	:- 230 V +15%/-6%	230 V $\pm$ 10%
	:- 115 V +15%/-6%	115 V $\pm$ 10%
Frequenz	:- 50/60 Hz	50/60 Hz
Ausgangsspannung	bei Vollast :- typisch $\pm$ 25 Volt	typisch $\pm$ 12 Volt
	bei Leerlauf :- typisch $\pm$ 30 Volt	typisch $\pm$ 25 Volt
Ausgangswelligkeit	bei Vollast :- 4 Volt Spitze-Spitze	2 Volt Spitze-Spitze
Ausgangsstrom	Dauerwert :- 1,5 A pro Schiene	2,5 A pro Schiene
	Spitzenwert :- 2,5 A pro Schiene	5,0 A pro Schiene
Sicherung	:- 3,15 A Antisurge	5 A Antisurge
Betriebstemperatur	:- 0-40°C	0-40°C
Abmessungen	Länge :- 160 mm	160 mm
	Breite :- 100 mm	100 mm
	Höhe :- 57 mm	57 mm



## Alimentatori lineari non stabilizzati

Modello N. 3983       $\pm 25$  volt 1,5 ampere

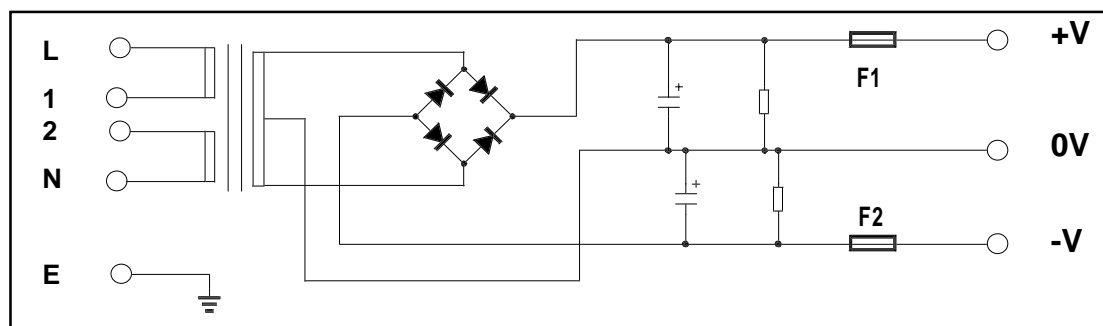
Modello N. 9090       $\pm 12$  volt 2,5 ampere

Due alimentatori a corrente continua raddrizzata e stabilizzata, meccanicamente compatibili con la gamma EMS di alimentatori fissi e regolabili. Destinate originariamente all'uso con moduli di potenza audio, queste unità molto popolari sono ampiamente utilizzate nei settori della sicurezza e delle telecomunicazioni.

Tutti i collegamenti delle unità sono tramite morsetti a vite.

Tutti i terminali di uscita sono dotati di fusibili separati per la protezione delle unità da sovraccarico sostenuto.

Specifiche tecniche	Modello 3983	Modello 9090
Tensione ingresso	:- 230 V +15% / -6% :- 115 V +15% / -6%	230 V $\pm$ 10% 115 V $\pm$ 10%
Frequenza	:- 50/60 Hz	50/60 Hz
Tensione uscita	a pieno carico :- $\pm 25$ V tipica senza carico :- $\pm 30$ V tipica	$\pm 12$ V tipica $\pm 25$ V tipica
Ondulazione uscita a pieno carico	:- 4 V picco-picco	2 V picco-picco
Corrente uscita	continua :- 1,5 A per linea di cresta :- 2,5 A per linea	2,5 A per linea 5 A per linea
Fusibile	:- 3,15 A anticorrente di corrente	5 A anticorrente di corrente
Temperatura funzionamento	:- 0-40°C	0-40°C
Dimensioni	lunghezza :- 160 mm larghezza :- 100 mm altezza :- 57 mm	160 mm 100 mm 57 mm



PONTICELLI DI RETE	230 V:- 1 - 2	115 V:- L - 2, N - 1
LIAISONS SECTEUR	230 V :- 1 - 2	115 V :- L - 2, N - 1



## Alimentations série non régulées

Modèle N° 3983       $\pm 25$  volts 1,5 A

Modèle N° 9090       $\pm 12$  volts 2,5 A

Deux alimentations redressées et lissées de type c.c. qui sont compatibles, sur le plan mécanique, avec la gamme EMS d'alimentations fixes et réglables. Initialement conçues pour être utilisées en conjonction avec les modules de puissance basse fréquence, ces unités très populaires ont des applications multiples dans le domaine de la sécurité et des télécommunications.

Des borniers à vis assurent les connexions aux unités.

Toutes les sorties comportent des fusibles individuels afin de protéger les unités contre les effets d'une surcharge constante.

Spécification technique	Modèle 3983	Modèle 9090
Tension d'entrée	:- 230 V +15%/-6% :- 115 V +15%/-6%	230 V $\pm$ 10% 115 V $\pm$ 10%
Fréquence	:- 50/60 Hz	50/60 Hz
Tension de sortie	à pleine charge :- $\pm 25$ V, val. typique à vide :- $\pm 30$ V, val. typique	$\pm 12$ V, val. typique $\pm 25$ V, val. typique
Ondulation	à pleine charge :- 4 V, crête à crête	2 V, crête à crête
Courant de sortie	continu :- 1,5 A par rail de crête :- 2,5 A par rail	2,5 A par rail 5,0 A par rail
Fusible	:- 3,15 A anti surtension	5 A anti surtension
Plage de températures de service	:- 0-40°C	0-40°C
Cotes	Longueur :- 160 mm Largeur :- 100 mm Hauteur :- 57 mm	160 mm 100 mm 57 mm